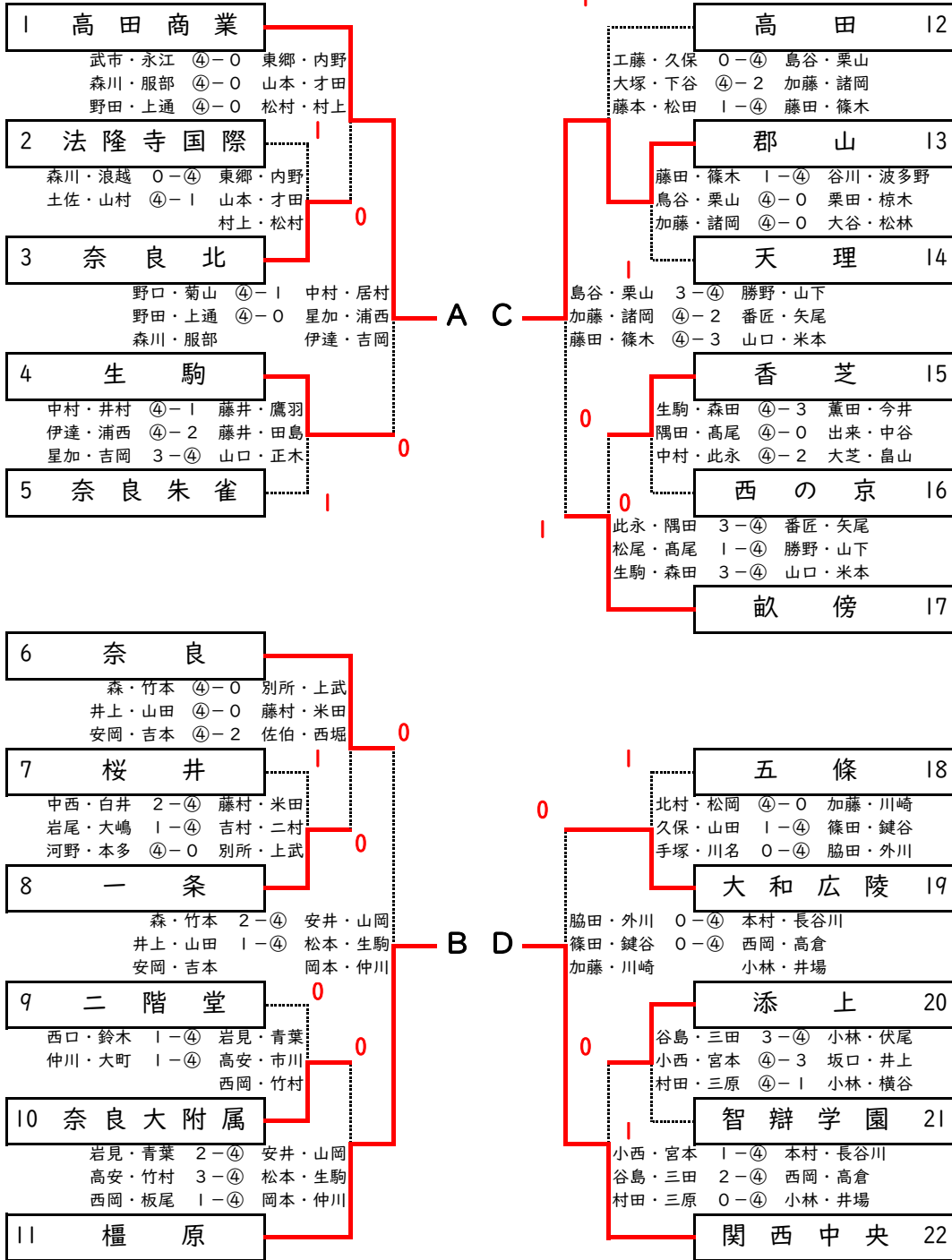


令和2年度 奈良県高等学校ソフトテニス新人大会 兼 近畿インドア大会奈良県予選

男子団体戦



1	高田商業	越智 敏晃	武市 大輝 永江 孝二郎	野田 楓磨 上通 弘夢	森川 亮介 服部 真大	野口 快 菊山 太陽
4	生駒	前川 嘉徳	伊達 結希 浦西 脩人	中村 優太 井村 亮介	星加 龍吾 吉岡 大智	西田 靖寛 松下 裕太
6	奈良	浅井 隆子	森 厚樹 吉本 明	安岡 誉起 竹本 權	泉 那宇 植田 竣也	井上 敦生 山田 将太
11	橿原	吉村 尚起	安井 智 山岡 将太	松本 空大 生駒 大稀	岡本 龍季 仲川 匠	植田 優一郎 上垣内 裕亮
13	郡山	竹原 なおみ	島谷 健士 栗山 誠也	加藤 健太郎 諸岡 佑輔	藤田 一輝 篠木 勇人	鍵本 量太 森口 綜太
17	畝傍	石井 大紀	番匠 樹 矢尾 晃一	山口 晃平 米本 拓矢	勝野 雄飛 山下 洋陽	高垣 侑典 植森 元久
19	大和広陵	中藪 恵司	脇田 翔 外川 夢恩	篠田 純太 鍵谷 翔弥	加藤 大貴 川崎 翔真	石田 稀輝 西澤 大和
22	関西中央	大森 淳史	小林 步輝 井場 想大	本村 征也 高倉 寿輝	渡邊 亮太 長谷川 大河	西岡 憲伸 中村 友哉

決勝リーグ	A	B	C	D	勝	負	順位
A 高田商業	-	③	③	③	3	0	1位
B 橿原	0	-	1	0	0	3	4位
C 郡山	0	②	-	0	1	2	3位
D 関西中央	0	③	③	-	2	1	2位

A高田商業	③-0	B橿原	A高田商業	③-0	C郡山	A高田商業	③-0	D関西中央
森川・服部	④-0	安井・山岡	武市・永江	④-1	藤田・篠木	武市・永江	④-1	小林・井場
野口・菊山	④-2	岡本・仲川	森川・服部	④-0	島谷・栗山	森川・服部	④-2	本村・長谷川
野田・上通	④-0	松本・生駒	野田・上通	④-0	加藤・諸岡	野田・上通	④-0	西岡・高倉
C郡山	0-③	D関西中央	B橿原	0-③	D関西中央	B橿原	1-②	C郡山
島谷・栗山	2-④	本村・長谷川	安井・山岡	1-④	小林・井場	安井・山岡	④-2	島谷・栗山
加藤・諸岡	2-④	西岡・高倉	岡本・仲川	1-④	西岡・高倉	松本・生駒	3-④	加藤・諸岡
藤田・篠木	1-④	小林・井場	松本・生駒	0-④	本村・長谷川	岡本・仲川	1-④	藤田・篠木

